

# PARTS LIST

## **M-1000** *series*

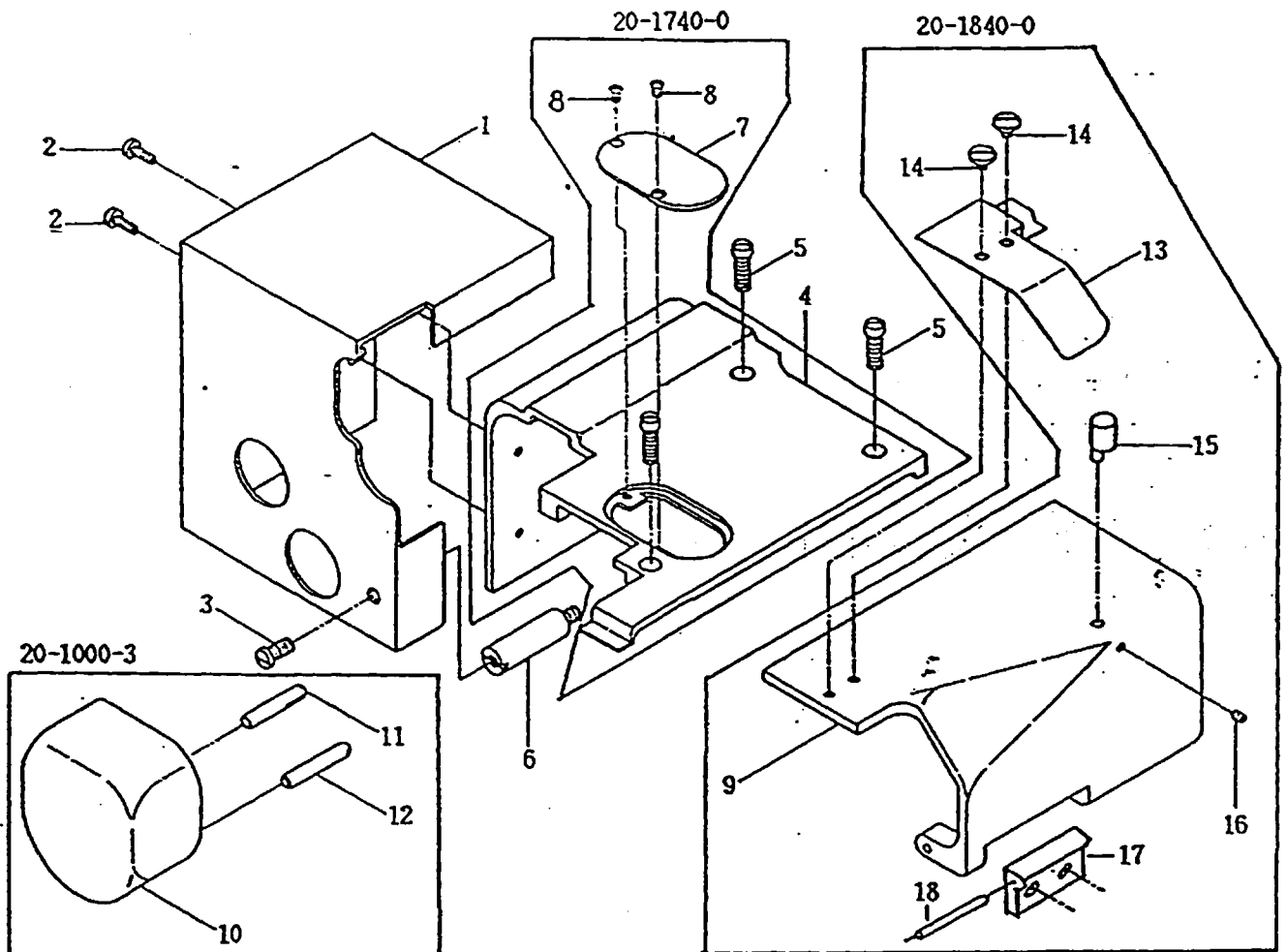
**M-1001PJ**

**M-1001PJ/UTC**

## Contente

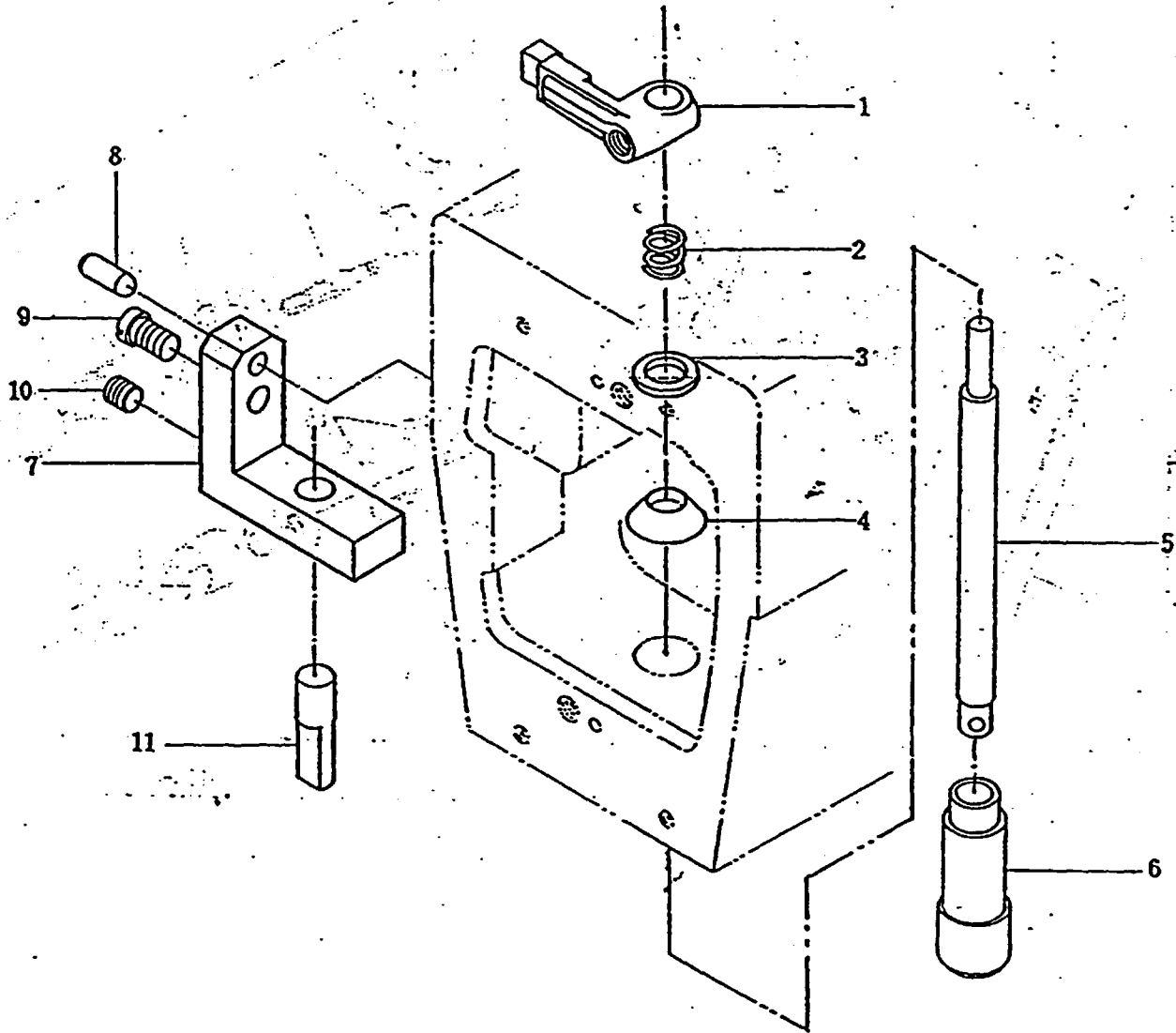
1. Cover component (カバー関係).....	1
2. Guide components for presear foot (押エガイド機構).....	2
3. Thread eyelet components (糸調子機構).....	3
4. Presser foot rear puller components (押エ, 後プーラー台機構).....	5
5. Rear puller gear housing components (後プーラーギヤハウジング機構).....	6
6. Rear puller drive components (後プーラードライブ機構).....	7
7. Guide 1 (P-Jホルダー機構).....	8
8. Guide 2 (ホルダー連動装置).....	9
9. Gauge parts (ゲージ関係).....	10

# 1. COVER COMPONENT (カバー機構)



NO	Part NO	Part name	品名	Q'ty
1	21-7420-0	Gear cover	ギヤーカバー	1
2	84-5660-0	Screw	ネジ	2
3	84-7630-0	Screw	ネジ	1
4	21-7410-0	Upper base cover	上ベースカバー	1
5	84-7640-0	Screw	ネジ	3
6	84-8410-0	Screw	カバー取付土台ネジ	1
7	21-1300-0	Feed adjusting cover	送り調節カバー	1
8	84-4630-0	Screw	ネジ	2
9	21-1840-0	Puler table	定規台	1
10	21-1440-0	End cover	エンドカバー	1
11	71-1090-0	Screw	ネジ	1
12	71-1080-0	Screw	ネジ	1
13	21-1430-0	Puler table auxiliary cover	化粧カバー	1
14	84-3700-0	Screw	ネジ	2
15	71-1160-0	Screw	定規台止めピン	1
16	84-3140-0	Screw	ネジ	1
17	25-1220-0	Ruler table hinge	定規台ヒンジ	1
18	25-1230-0	Ruler table hinge pin	定規台ヒンジピン	1

(押エガイド機構)

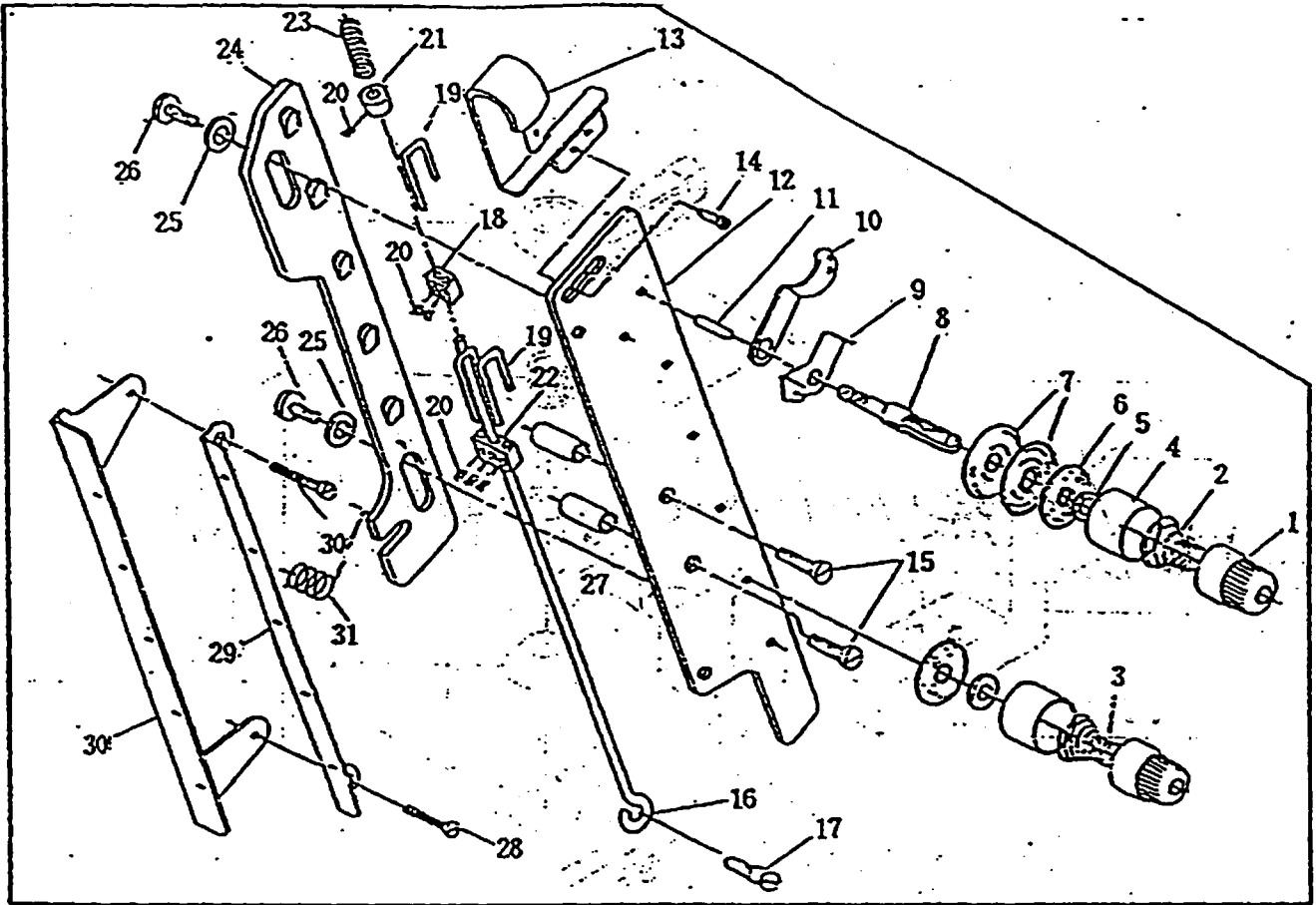


NO	Part NO	Part name	品名	Q'ty
1	77-8030-1	Presser bar clamp	押棒抱き	1
2	79-0420-0	Presser bar spring	押棒抽止めスプリング	1
3	75-4360-0	Washer	ワッシャー	1
4	23-3110-0	Seal	シール	1
5	71-0420-0	Presser bar	押棒	1
6	81-0410-0	Presser bar bushing	押棒ブッシュ	1
7	02-1390-0	Puller liner	プーラー回り止め取付台	1
8	71-2280-0	Pin	ピン	1
9	84-7620-0	Screw	ネジ	1
10	84-7180-0	Screw	ネジ	1
11	01-0390-0	Presser guide	押エガイドピン	1

# D. THREAD EYELET COMPONENTS (糸調子機構)

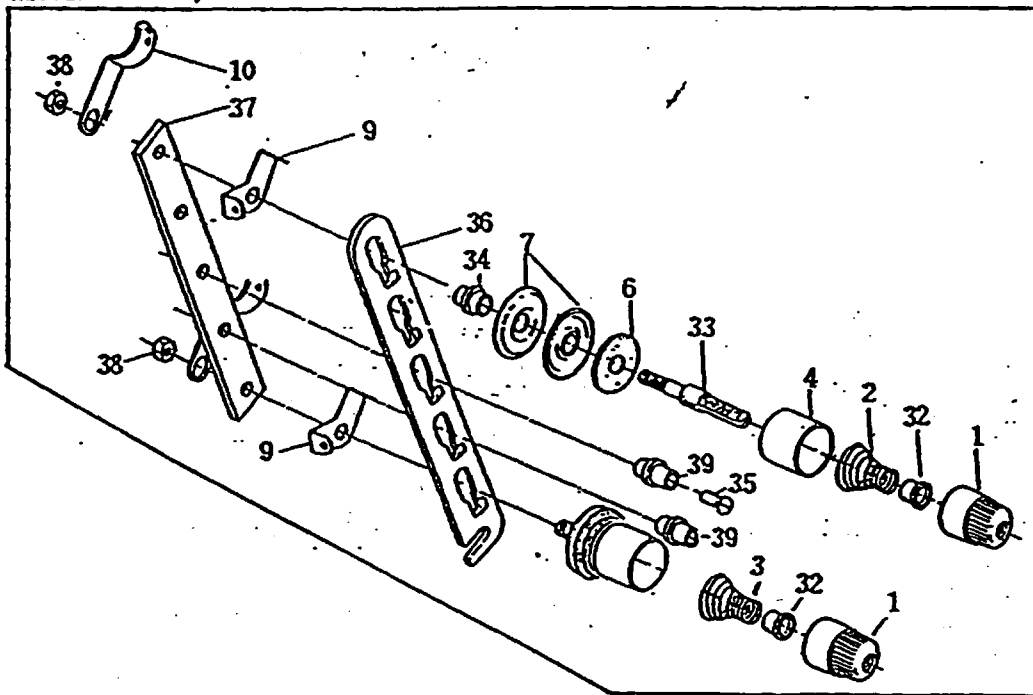
M1001PJ UTC専用

40-9110-0



M1001PJ UTC専用

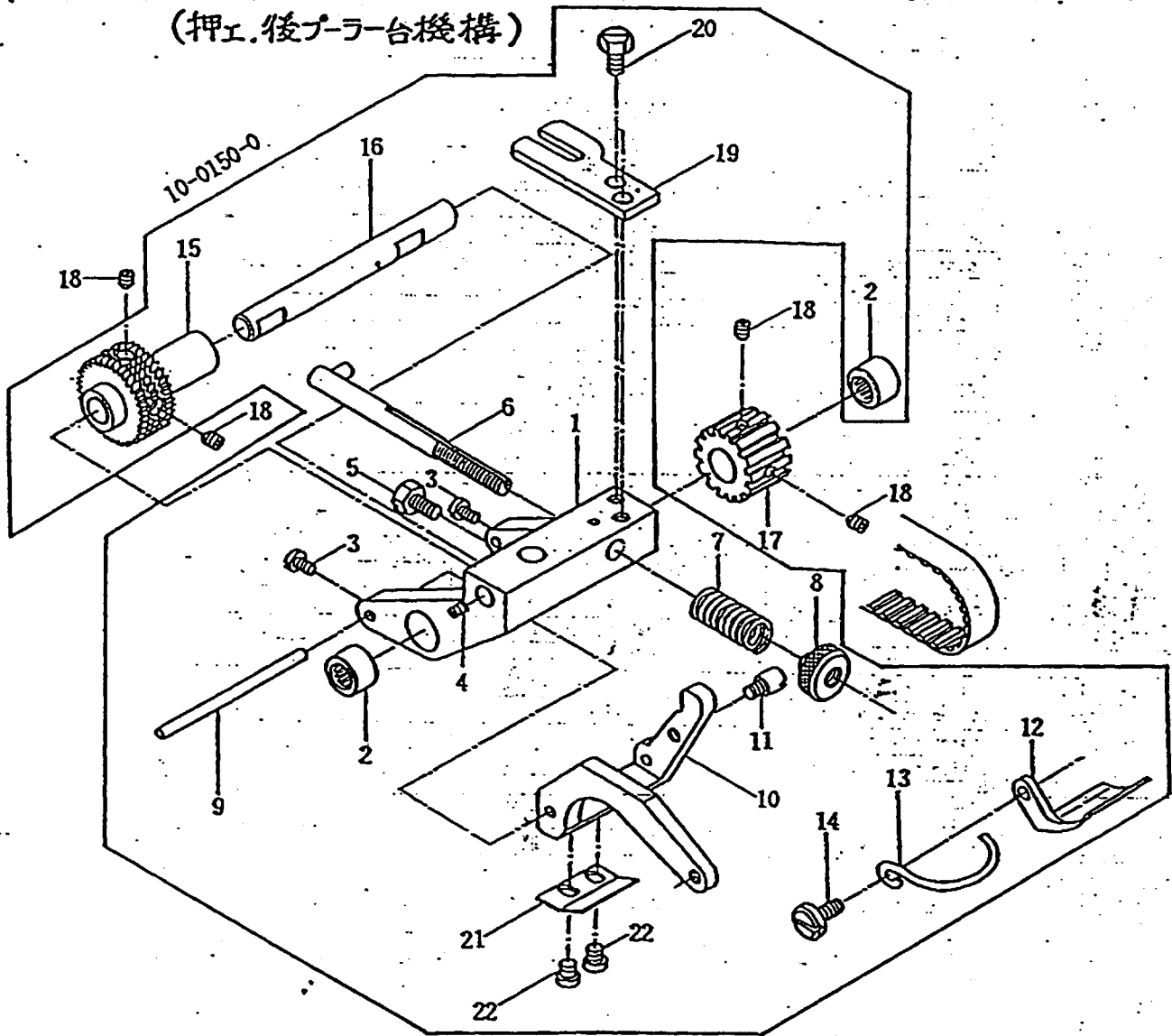
40-8110-0





# 4. PRESSER FOOT REAR PULLER COMPONENTS

(押え後プラー台機構)

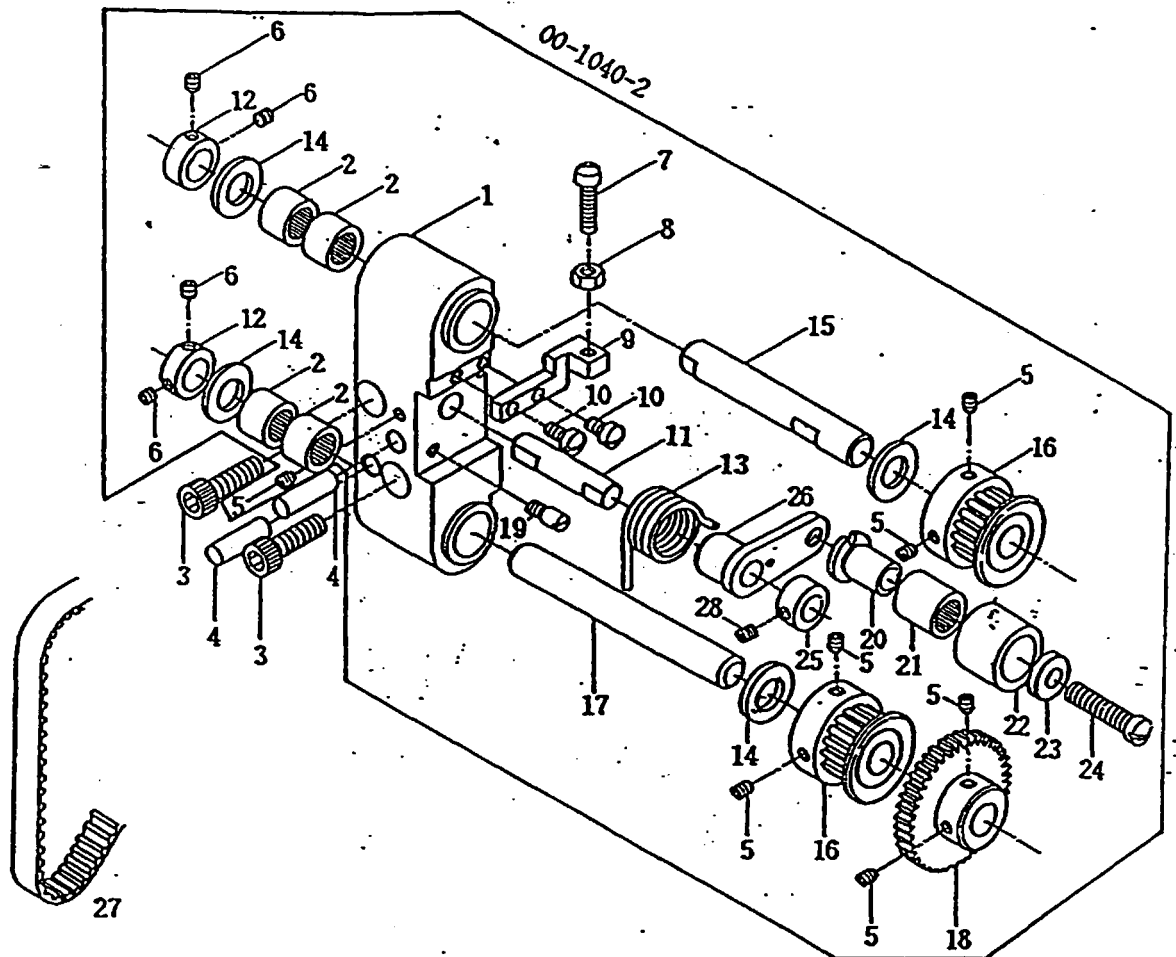


NO	Part NO	Part name	品名	Qty
1	02-0430-0	Puller	プラー土台	1
2	88-6920-0	Needle bearing	ニードルベアリング	2
3	85-6220-0	Screw	ネジ	2
4	84-5130-0	Screw	ネジ	1
5	84-6110-0	Screw	ネジ	1
6	02-0440-0	Presser bar	押え圧調節芯棒	1
7	79-0400-0	Spring	押え調節バネ	1
8	86-4840-0	Nut	押え調節ナット	1
9	71-2180-0	Pin	平行ピン	1
10	02-0450-0	Presser holder	押え取付土台	1
11	84-5610-0	Screw	ネジ	1
12	17-0150-0	Presser foot	押え	1
13	79-0410-0	Needle guide	針安全ガイド	1
14	84-3680-0	Screw	ネジ	1
15	02-0460-0	Upper puller	上プラー	1
16	71-0410-0	Upper puller shaft	上プラーシャフト	1
17	06-0160-0	Timing pulley	タイミングプーリー	1
18	84-5210-0	Screw	ネジ	4
19	02-0420-0	Presser foot guide plate	押えガイドプレート	1
20	84-6110-0	Screw	ネジ	2
21	21-1450-0	Guide cover	ガイドカバー	1
22	84-3640-0	Screw	ネジ	2



# 5. REAR PULLER GEAR HOUSING COMPONENTS

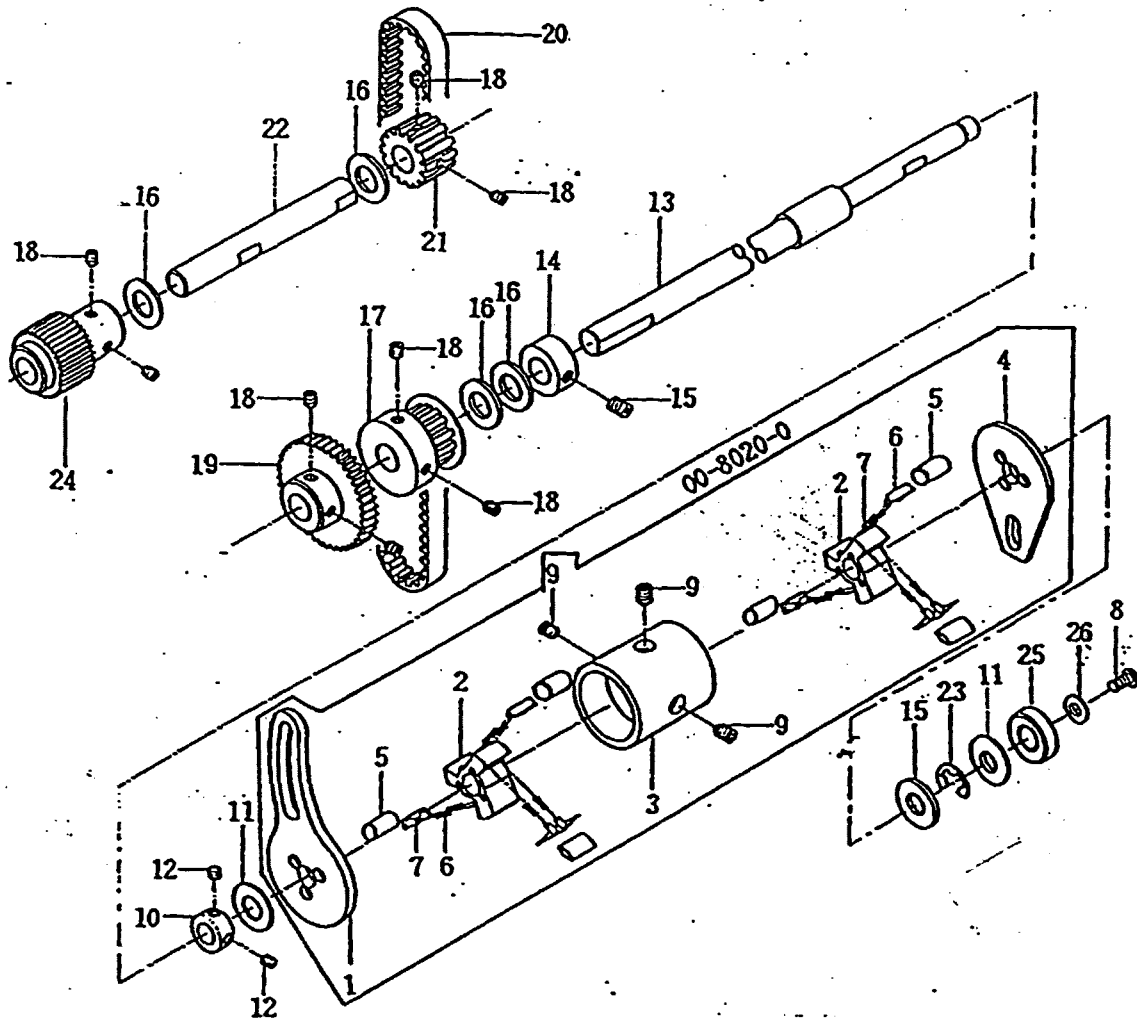
(後プラーギヤハウジング機構)



NO	Part NO	Part name	品名	Q'ty
1	01-0420-0	Gear shaft housing	ギヤシャフトハウジング	1
2	91-0400-0	Needle bearing	ニードルベアリング	4
3	87-1730-0	Bolt	ネジ	2
4	71-2630-0	Pin	平行ピン	2
5	84-5210-0	Screw	ネジ	7
6	84-3140-0	Screw	ネジ	4
7	84-5680-0	Screw	ネジ	1
8	86-3110-0	Nut	ナット	1
9	01-0430-0	Idler stopper	アイドルストッパー	1
10	84-3740-0	Screw	ネジ	2
11	71-0430-0	Shaft	アイドルシャフト	1
12	75-1690-0	Collar	カラー	2
13	79-0430-0	Idler stopper	アイドルストッパー	1
14	75-3720-0	Washer	ワッシャ	4
15	71-0440-0	Upper driving shaft	上プーラードライブシャフト (上)	1
16	06-0180-0	Pulley	タイミングプーリー-2	2
17	71-0450-0	Upper driving shaft	上プーラードライブシャフト (下)	1
18	01-0410-0	Gear	平歯車(1)	1
19	84-5620-0	Screw	段ネジ	1
20	75-2430-0	Collar	カラー	1
21	91-2710-0	Needle bearing	ニードルベアリング	1
22	75-2010-0	Roller	ローラー	1
23	75-3840-0	Washer	ワッシャ	1
24	84-7650-0	Screw	ネジ	1
25	75-1540-0	Collar	カラー	1
26	01-0440-0	Idler bracket	アイドルブラケット	1
27	58-1410-0	Timing belte	タイミングベルト	1
28	84-5110-0	Screw	ネジ	1

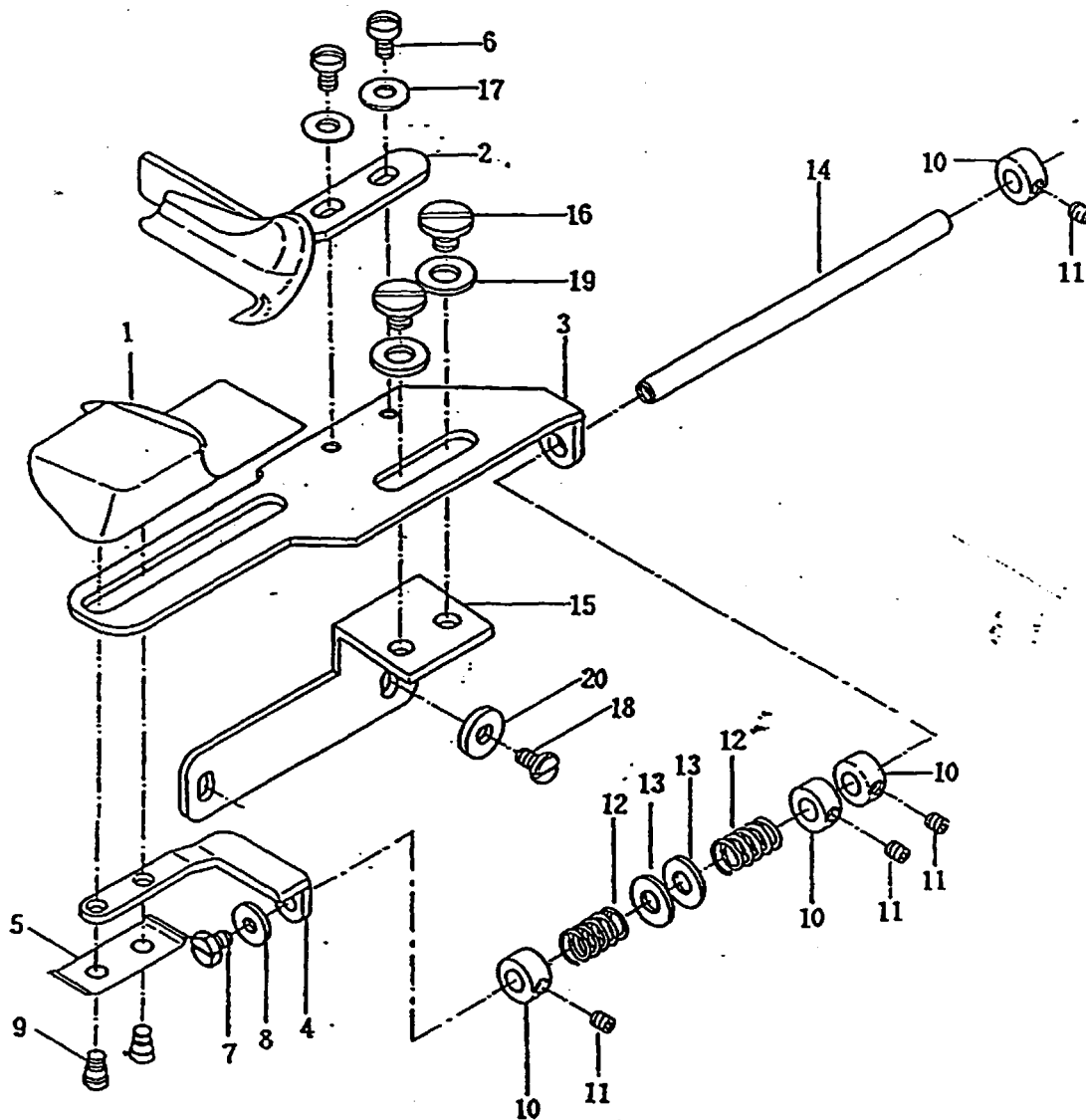


# 6. REAR PULLER DRIVE COMPONENTS (後プーラードライブ機構)



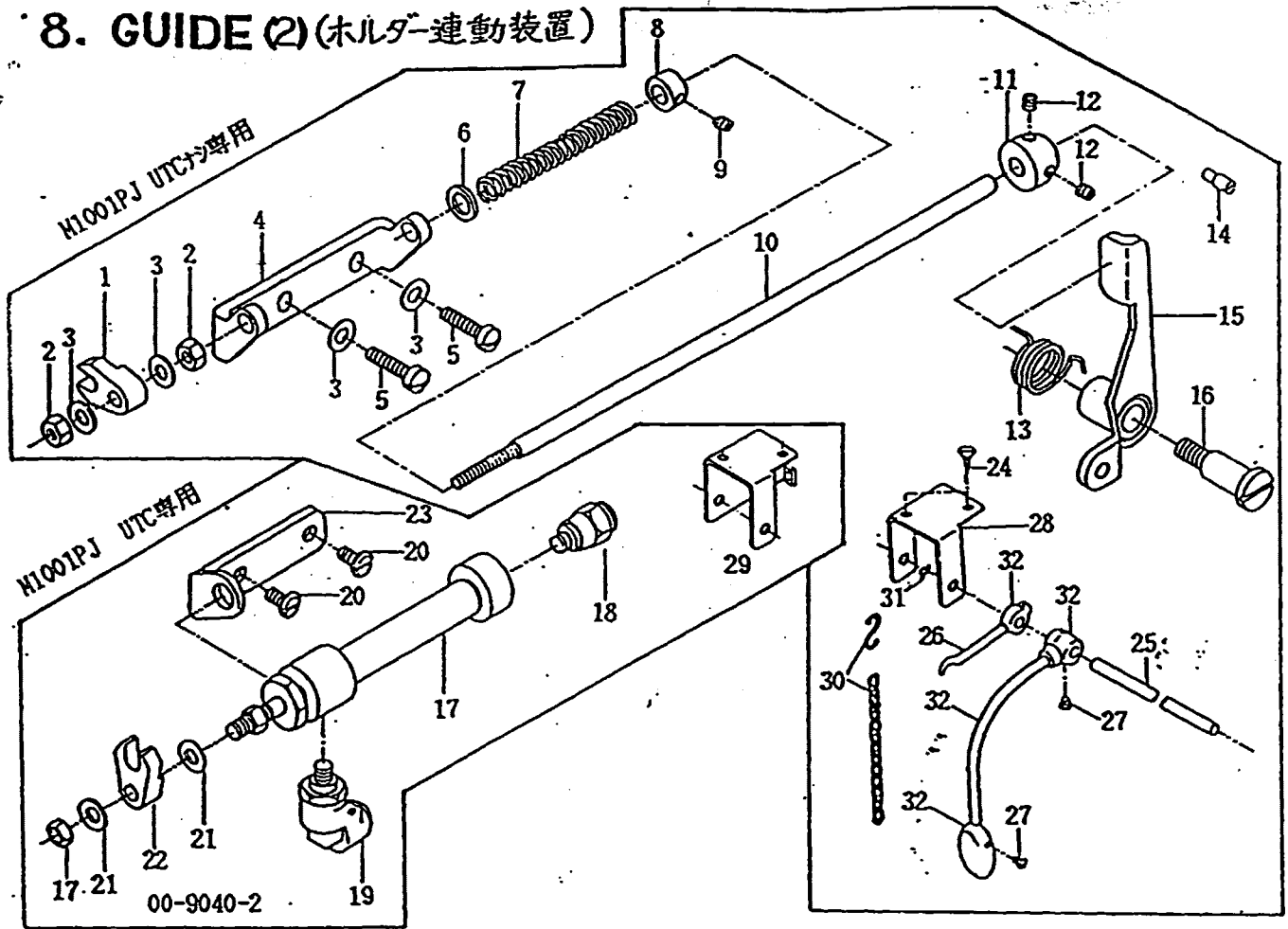
NO	Part NO	Part name	品名	Q'ty
1	02-1470-0	Puller driving lever	プーラードライブレバー	1
2	02-1010-0	Check clutch	巴	2
3	01-0450-0	Check clutch housing	巴ハウジング	1
4	02-1460-0	Check clutch	回り止め板	1
5	71-4660-0	Check clutch roller	巴ローラー	6
6	79-0440-0	Check clutch spring	巴バネ	12
7	02-0490-0	Roller pin plate	ローラーピン当り板	6
8	84-5640-0	Screw	ネジ	1
9	84-7180-0	Screw	ネジ	3
10	75-1520-0	Collar	カラー	1
11	75-4510-0	Washer	ワッシャ	2
12	84-5110-0	Screw	ネジ	2
13	71-0470-0	Puller driving shaft	プーラードライブシャフト	1
14	75-1320-0	Collar	カラー	1
15	84-8160-0	Arm crank washer	アームクランクワッシャ	1
16	75-3720-0	Washer	ワッシャ	4
17	06-1560-0	Timing pulley	タイミングプーラー	1
18	84-5210-0	Screw	ネジ	8
19	01-0450-0	Gear	平歯車(2)	1
20	58-1020-0	Timing belt	タイミングベルト	1
21	06-0190-0	Puller shaft timing pulley	下プーラーシャフト側タイミングプーラー	1
22	71-0460-0	Puller shaft	下プーラーシャフト	1
23	93-2210-0	Stop ring	ストップリング	1
24	02-0480-0	Puller	下プーラー	1
25	91-8910-0	Ball bearings	アイドラ用ボールベアリング	1
26	75-4530-0	Washer	ワッシャ小	1
27	75-3560-0	Washer	ワッシャ	

# 7. GUIDE (1)(PJホルダー機構)



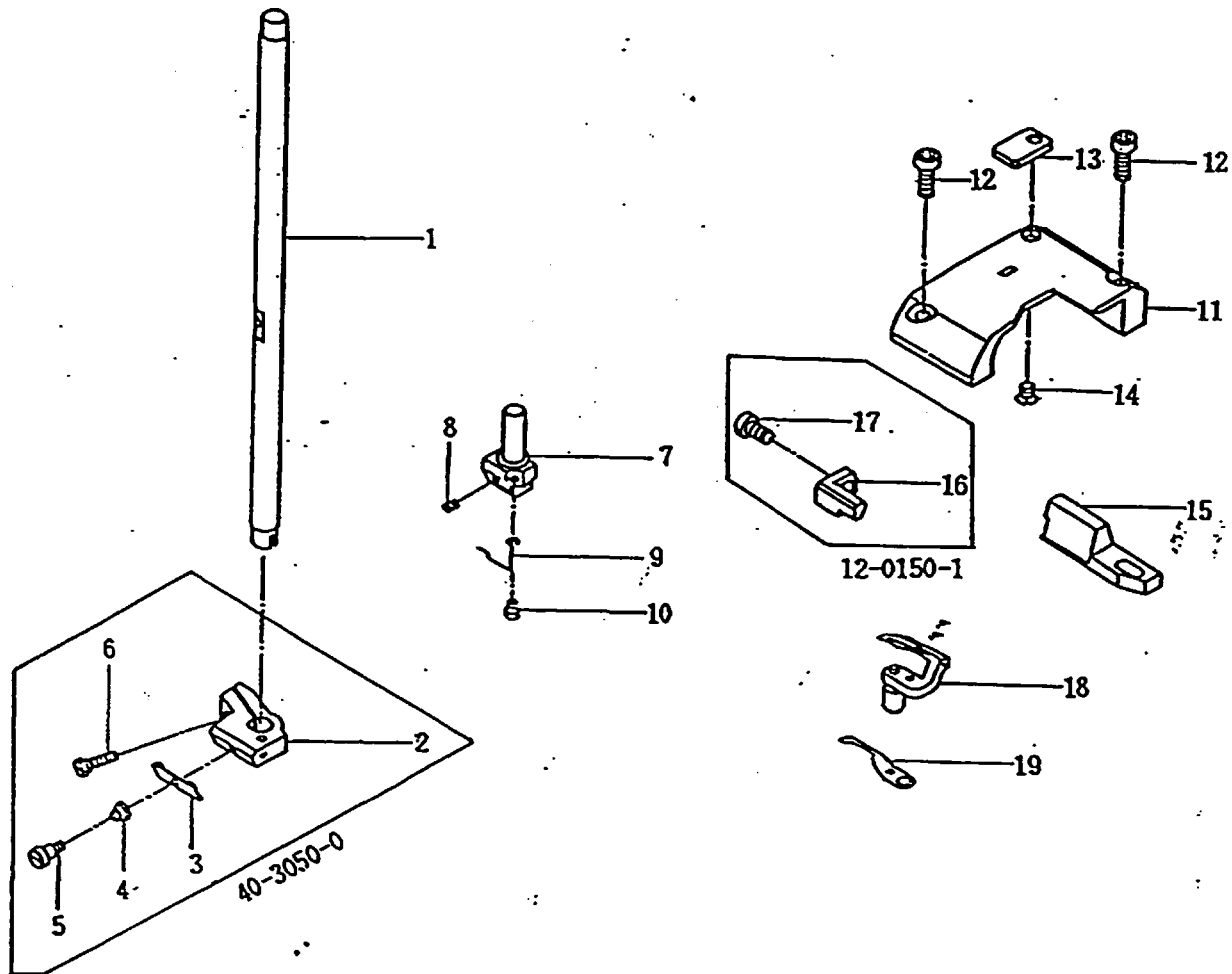
NO	Part NO	Part name	品名	Q'ty
1	09-0410-0	Holder (left)	ホルダー(左)	1
2	09-0400-0	Holder (right)	ホルダー(右)	1
3	09-0420-0	Holder	ホルダー取付土台	1
4	09-0450-0	Conecting plate	シリンダー連結金具	1
5	09-0470-0	Spring	ホルダー押入板バネ	1
6	84-6010-0	Screw	ネジ	2
7	84-4120-0	Screw	ネジ	1
8	75-4600-0	Washer	ワッシャー	1
9	84-3720-0	Screw	ネジ	2
10	75-1080-0	Collar	カラー	4
11	84-5210-0	Screw	ネジ	4
12	79-9110-0	Spring	バネ	2
13	98-2160-0	Washer	ワッシャー	2
14	09-0460-0	Holder slide bar	ホルダースライドバー	1
15	09-0430-0	Holder braket	ホルダーブラケット	1
16	85-1810-0	Screw	ホルダー止めネジ	2
17	75-4670-0	Washer	ワッシャー	2
18	84-5740-0	Screw	ネジ	2
19	75-4610-0	Washer	ワッシャー	2
20	75-4460-0	Washer	ワッシャー	2

# 8. GUIDE (2) (ホルダー連動装置)



NO	Part NO	Part name	品名	Q'ty
1	09-0370-0	Connecting retainer	連結ブロック	1
2	86-3110-0	Nut	ナット	2
3	75-4550-0	Washer	ワッシャー	4
4	09-0380-0	Elastic guide basket	ゴムガイドブラケット	1
5	84-5790-0	Screw	ネジ	2
6	98-2160-0	Washer	ワッシャー	1
7	79-2340-0	Spring	バネ	1
8	75-1080-0	Collar	カラー	1
9	84-5210-0	Screw	ネジ	1
10	09-0390-0	Slide connecting bar	ゴム案内棒	1
11	09-1590-0	Elastic guide push	ゴムガイドプッシュ金具	1
12	84-3140-0	Screw	ネジ	2
13	79-1270-0	Spring	スプリング	1
14	84-5620-0	Pin screw	ストッパー	1
15	09-1680-0	Slide lever	スライドレバー	1
16	85-6740-0	Screw	ネジ	1
17	09-8500-0	Pen cylinder	ペンシリンダー	1
18	09-9480-0	Half union	ハーフユニオン	1
19	09-9490-0	Elbow union	エルボーユニオン	1
20	84-5740-0	Screw	ネジ	2
21	75-4550-0	Washer	ワッシャー	2
22	09-0440-0	Connecting retainer	シリンダー連結ブロック	1
23	09-0480-0	Bracket	ペンシリンダー取付板	1
24	87-9010-0	Wood screw	木ネジ	2
25	06-1840-0	Shaft	ヒザコントロール軸	1
26	09-1750-0	Stopper arm	S字カン取付棒	1
27	87-6710-0	Screw	ネジ	2
28	09-1730-0	Knee controller mounting plate	ヒザコントロールローラー取付板	1
29	06-1810-0	Leg controller mounting plate	足コントロールローラー取付板	1
30	28-9200-0	Chain	連動クサリ	1
31	02-1120-0	Spring	手摺げ用バネ	1
32	00-6180-1	Knee controller set	ヒザ摺げセット	1

## 3. GAUGE PARTS (ゲージ関係)



NO	Part NO	Part name	品名	Qty
1	11-8040-0	Needle bar	針棒	1
2	41-0410-0	Tension nipper bracket	針株クランプ糸道台B	1
3	45-1420-0	Tension nipper	カム糸道B	1
4	41-7220-0	Spring	バネ	1
5	84-1710-0	Screw	ネジ	1
6	84-4130-0	Screw	ネジ	1
7	12-0150-1	Needle clasp	針株	1
8	84-3140-0	Screw	ネジ	1
9	45-2340-0	Needle thread guide	針株糸ガイドD	1
10	84-1670-0	Screw	ネジ	1
11	14-0150-0	Needle plate	針板	1
12	87-1130-0	Screw	ネジ	2
13	26-0400-0	Needle plate guide	針板ガイドプレート	1
14	84-4650-0	Screw	ネジ	1
15	18-7410-0	Feed dog	針受け取付台	1
16	18-1100-0	Needle guard	針受け	1
17	84-5640-0	Screw	ネジ	1
18	19-0150-0	Looper	ルーバー	1
19	18-1010-0	Looper needle guard	補助ルーバー	1